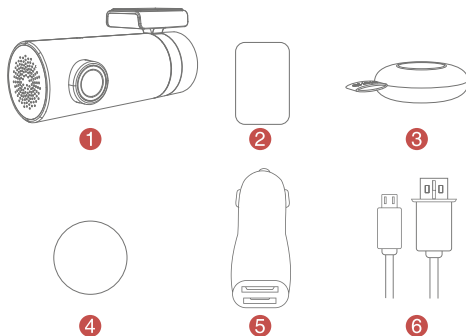


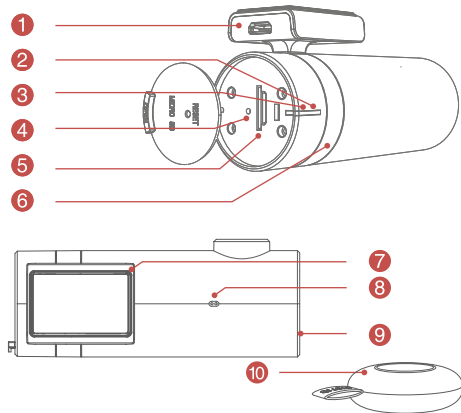


1 Комплектація



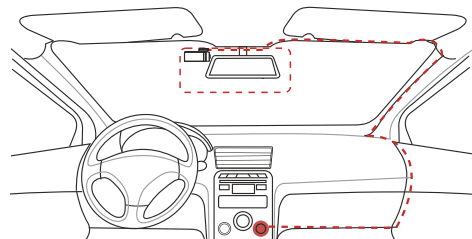
- | | |
|--------------------------------------|--|
| 1 Відеореєстратор Mini | 4 Наклейка для кріплення пульта ДК |
| 2 Додаткова смуга 3М скотчу | 5 Автомобільний адаптер живлення 12/24В* |
| 3 Пульт дистанційного керування (ДК) | 6 USB кабель 3,5 м |

2 Елементи управління



- | | |
|---|---------------------------------|
| 1 USB роз'єм/роз'єм живлення | 6 Поворотний механізм кріплення |
| 2 Індикатор запису: червоний - реєстратор в режимі запису. | 7 Кріплення |
| 3 Індикатор паркування: синій - реєстратор в режимі паркування. | 8 Мікрофон |
| 4 Reset: кнопка скидання. | 9 Динамік |
| 5 Слот для micro SD карти пам'яті | 10 Пульт ДК |

3 Запуск



- 1 Підключіть USB-кабель із камерою та автомобільним адаптером. Коли запалення запрацює, камера автоматично завантажиться та пролунає "Привітання".

Примітка:

- Реєстратор оснащений функцією автоматичного перевертання відео, тому не має значення, яким боком встановлений реєстратор щодо горизонту (при необхідності, пристрій автоматично переверне зображення на 180°).
- Пристрій підтримує карти пам'яті об'ємом до 32 Гб. Не вставляйте та не виймайте карту пам'яті під час роботи реєстратора.
- Кабель живлення реєстратора повинен бути підключений до виходу 2.1А на автомобільному зарядному пристрої, додатковий вихід USB 1А можна використовувати для зарядки портативних пристроїв.
- Ви можете встановити пульт ДК на приладовій панелі або на кермі. Не фіксуйте пульт на місці розкриття подушки безпеки.

4 Встановлення та підключення

1. Завантаження додатка

Відеореєстратор підтримує функцію управління через мобільний пристрій на ОС iOS або Android. Для цього завантажте на мобільний пристрій додаток DDPai з App Store або Google Play.

2. Підключення камери до мобільного телефону

Для iPhone:

В налаштуваннях Wi-Fi оберіть мережу vYou_DDPai_mini та здійсніть підключення. Пароль за замовчуванням - 1234567890. Після чого запустіть додаток DDPai та натисніть кнопку «Обновити» для підключення до реєстратора.

Для Android:

Відкрийте додаток DDPai. Натисніть кнопку «+» для пошуку в реальному часі, оберіть DDPai та здійсніть підключення. Пароль за замовчуванням - 1234567890

Примітка: У разі втрати пароля необхідно здійснити скидання налаштувань до заводських. Для цього натисніть та утримуйте протягом 5 сек. кнопку «Reset» на корпусі реєстратора. Пароль за замовчуванням: 1234567890.

Рекомендація: Перед початком використання пристрою рекомендуємо змінити встановлений за замовчуванням пароль (1234567890). Для цього перейдіть в меню «Налаштування»/«Налаштування камери» та введіть свій пароль в поле «Пароль камери».

3. Попередній перегляд, відтворення та завантаження відеокліпів

Попередній перегляд: коли мобільний телефон підключено до камери, натисніть кнопку «Відтворити», щоб переглянути відео в реальному часі.

Відтворення: у режимі попереднього перегляду в повноекранному режимі перетягніть панель прогресу або проведіть пальцем на сенсорному екрані та знайдіть потрібну вам фотографію за ескізами та відтворенням.

Завантаження відеокліпів: у режимі відтворення натисніть значок «ножиці», щоб запустити завантажений інтерфейс, і перетягніть панель прогресу та знайдіть відеокліпи для завантаження.

4. Перегляд відео

Перегляд відео в реальному часі. Для перегляду відео в реальному часі підключіть мобільний пристрій до реєстратора та відкрийте додаток DDPai, потім у вкладці «Камера» натисніть на кнопку «Відтворити». Перегляд записаних відеофайлів. У повноекранному режимі перегляду відео в реальному часі перетягніть повзунок у нижній частині екрана або перерозгорніть екран вправо для пошуку потрібного фрагмента відео.

Для зручного пошуку потрібних фрагментів також доступна галерея зі скріншотів відеороликів та часом запису. Завантаження фрагмента відео. У повноекранному режимі перегляду відео натисніть на іконку «Ножичи», щоб перейти в режим редагування (нарізки) відео та завантаження потрібних відеофрагментів на мобільний пристрій. Для пошуку потрібного фрагмента скористайтеся верхнім повзунком. Для налаштування точного часу та тривалості редагованого об'єкту скористайтеся повзунками, що розташовані у нижній частині екрану. Для завантаження виділеного відеофрагмента натисніть на кнопку «Завантажити».

5. Зйомка фото

Для зйомки фото натисніть кнопку на пульті ДК. Для запису 10-сек. відео разом з фото активуйте пункт «Фото с 10 сек. відео» в меню налаштувань. У такому разі, при натисканні кнопки на пульті ДК, реєстратор збереже фото та 10 сек. відео (5 сек. до натискання на кнопку та 5 сек. після натискання). Дані фото та відео зберігаються на карті пам'яті реєстратора, а також автоматично завантажуються на Ваш мобільний пристрій.

6. Публікація фото та відео

У вкладці «Альбоми» доступні всі відзняті фото, короткі відеоролики та збережені вручну відеозаписи. Для публікації фото або відео оберіть необхідний файл і натисніть на іконку «Опублікувати».

7. Синхронізація пульта ДК з відеореєстратором

Якщо реєстратор не реагує на сигнали пульта дистанційного керування, перевірте коректність роботи LED-індикатора на корпусі пульта. Якщо індикатор роботи підсвічується при натисканні на кнопку, перейдіть в «Налаштування», далі «Додаткові налаштування», та виконайте вказівки, які описані в пункті «Поеднання пульта керування». Якщо індикатор роботи на пульті не підсвічується, це означає, що встановлена акумуляторна батарея вийшла з ладу. В такому випадку, змініть задню кришку пульта та замініть батарею.

8. Режим паркування

При постійно підключеному живленні та при відсутності будь-яких впливів на пристрій (G-сенсор не реєструє вібрації) протягом 10 хвилин, реєстратор автоматично переходить в режим паркування та починає запис відео в режимі уповільненої зйомки для економії місця на карті пам'яті. При спрацьовуванні G-сенсора через 5 секунд реєстратор повертається до звичайного режиму роботи. «Режим уповільненої зйомки» можна активувати тільки при увімкненому режимі паркування (в меню налаштувань – «Режим паркування»).

Детальна інструкція по експлуатації доступна для завантаження на сайті www.sigma4car.com

9. Інші налаштування

Введіть параметр, щоб змінити загальні налаштування. Щоб змінити налаштування камери, ви повинні підключити камеру та ввести налаштування камери. Ви можете змінити якість зображення, відключити мікрофон, відрегулювати гучність і т.і.

Для додаткових запитань перейдіть «Профіль»/«Довідка».

5 Застереження

- Не використовуйте хімічні засоби для очищення пристрою. Для очищення лінзи реєстратора скористайтеся м'якою тканиною або набором для очищення об'єктивів. Не слід використовувати паперові серветки або рушники.
- Уникайте ударів, падінь і механічних пошкоджень пристрою.
- Температура зберігання: від -20°C до +70°C.
Температура експлуатації: від +5°C до +40°C.
- Не намагайтеся ремонтувати відеореєстратор самостійно. У разі виникнення будь-яких поломок, зверніться до продавця або в сервісний центр.
- Завод-виробник і продавець не несуть відповідальності за збитки, а також упущену вигоду, що виникли в результаті використання відеозаписів і даних, отриманих за допомогою реєстратора.

6 Технічні характеристики

СРU:	1080P@30fps/H.264 кодер
Сенсор:	Sony 1 / 2,9" Exmor CMOS Sensor
Об'єктив:	6-шаровий, скляний, з просвітленою лінзою та апертурою F1.8
Кут огляду:	140°
Wi-Fi:	2.4 GHz
Карта пам'яті:	Class10 TF Card, до 32GB
Відеовихід:	бездротовий відеопотік на мобільний телефон
G-датчик:	трьохосевий датчик прискорення, фіксація зіткнення, регулювання чутливості у мобільному додатку
Максимальна роздільна здатність відео:	Full HD (1920x1080)@30fps
Максимальна роздільна здатність фото:	1920x1080
ОЗУ:	128M

Офіційний дистриб'ютор:

Україна, 61010, ТОВ «Автопульс-Схід» м. Харків, Гімназіяна набережна, 6, 24, тел. +38 (067) 571-88-30 (відділ оптовог продажу)

Сервісний центр: м. Харків, Гімназіяна набережна, 6, 24, тел. +38 (057)-757-99-88; +38 (067)-570-40-10

Виробник: DDPai Technology Co., Ltd, 12F, Yihua Financial Technology Building, Software Industrial Park, Xuefu Road, Nanshan District, Shenzhen, China, тел.: +86 755 86706361, офіційний веб-сайт: en.ddpai.com